



LIFTWERK AUTOMOTIVE

Profi-Lösungen „Made in Germany“



LIFTWERK
MADE IN GERMANY





Lösungen für Profis aus einer Hand. Wir, die Liftwerk GmbH, der Hubspezialist aus Nordhessen, stellen unser Portfolio im Bereich Automotive vor. Pneumatische Hebebühnen, der Mover – unser Transportsystem, sowie IR-UV-Strahler bilden den Anfang in diesem Sektor. Weitere Produkte sind in Planung und werden in Zukunft das Portfolio noch weiter abrunden. Technisches Know-How sowie „Made in Germany“ sind für uns selbstverständlich.

Stefan Herweg
Verkauf Automotive

INHALT

3	LIFTWERK STELLT SICH VOR
4	LIFT-ASSIST WHEEL (HLW)
5	LIFT-ASSIST TWIN (HLT)
6	LIFT-ASSIST CROSS (HLA)
7	LIFT-ASSIST MOVER
8	CURE-ASSIST IR 3/6
9	CURE-ASSIST IR UV/UV
10	CURE-ASSIST STATIV
12	KONTAKTDATEN

LIFTWERK AUTOMOTIVE

Die smarten Assist-Lösungen für alles rund ums Automobil. Made in Germany.

ALS JUNGES TEAM AUS NORDHESSEN BRINGT LIFTWERK FRISCHE IDEEN AUF DEN MARKT

Was 2013 mit der Ausgründung des Reha-Bereichs begann, hat sich Dank des 20-jährigen Know-Hows über die Jahre immer weiter entwickelt. Zu Beginn lag der Fokus auf der Produktion von Hubliften für Menschen mit eingeschränkter Mobilität. Neue Entwicklungen in den folgenden Jahren machten uns schnell zum Marktführer in diesem Bereich.



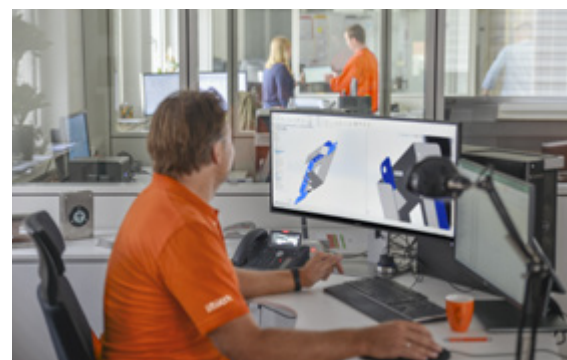
Nach der Anschaffung des umfangreichen Maschinenparks in 2017 können so gut wie alle Bauteile der Hublifte, aber auch komplexe Komponenten für unsere Kunden bei uns im Haus gefertigt werden. Made in Germany bis ins Detail! Stanzen, Biegen, Schleifen oder Bearbeitung in der CNC-Maschine – Dank unserer erfahrenen Mitarbeiter sitzt hier jeder Handgriff.

Im Jahr 2021 haben wir uns entschieden, mit pneumatischen Hebebühnen in den Automotive-Markt einzusteigen. Unsere Geschäftsführung und Konstruktion hat ihr langjähriges Fachwissen mit neuen Ideen verbunden und die Produktlinie Lift-Assist entwickelt. Passend dazu kam wenig später unser Lift-Assist Mover auf den Markt. Ein System, mit dem die Hebebühnen samt Fahrzeugen mühelos in der Werkstatt verfahren werden können.



Komplettiert wird unser Automotive-Portfolio durch IR-UV Trockenstrahler, welche wir unseren Kunden seit 2023 ebenfalls anbieten können.

Ganz neu bei Liftwerk sind mobile Zug-Einstiegshilfen, genannt TAL: ein mobiler, hydraulischer Hublift, welcher mobilitätseingeschränkte Personen den Einstieg in Züge ermöglicht. Seit Beginn des Jahres 2023 liefern wir diese erfolgreich unter anderem an die Deutsche Bahn aus.



LIFT-ASSIST WHEEL (HLW)

Pneumatische Hebebühnen für den Einsatz im Karosserie- & Lackierbereich



Bei den Bühnen des Typs HLW wird die Last auf den Rädern stehend aufgenommen. Die Radaufstandsflächen sind mit Rosten versehen, ebenso lassen sich die Mitteltraversen abklappen, um ein Arbeiten am Schweller zu ermöglichen. Mit einer Traglast von 3,5 Tonnen ist die Aufnahme von schwereren Fahrzeugen mit längerem Radstand möglich. Bei allen Hebebühnen ist serienmäßig der Grundrahmen, die Roste, sowie der Überfahrerschutz verzinkt.

LIFT-ASSIST WHEEL

Plattformhöhe max.	1.000–1.355 mm
Tragkraft	3.500 kg
Eigengewicht ca.	1.050–1.150 kg
Plattform Breite	2.050 mm
Plattform Länge	3.865 mm
Bauhöhe	115–155 mm
Druckluftanschluss max.	8 bar
Versionen	in-ground, on-ground

LIFT-ASSIST TWIN (HLT)

Pneumatische Hebebühnen für den flexiblen Einsatz im Karosserie- & Lackierbereich



Bei den Hebebühnen des Typs HLT wird die Last wahlweise auf den Rädern stehend oder über die schwenkbaren Tragarme „radfrei“ angehoben. Die Radaufstandsflächen sind mit Rosten versehen, ebenso lassen sich die Mitteltraversen abklappen um ein Arbeiten am Schweller zu ermöglichen. Die Tragarme sind schwenkbar, schwenkbar, mit einer Arretierung versehen und lassen sich bei Bedarf entfernen. Um „radfrei“ zu heben, wird der Rahmen im abgelassenen Zustand vom Bühnengrundkörper mittels einer leicht zugänglichen Schieberkonstruktion abgekoppelt. Bei beiden Möglichkeiten zur Lastaufnahme beträgt die Traglast 3,5 Tonnen. Für sehr sportlich ausgelegte Fahrzeuge sowie E-Fahrzeuge empfehlen wir, zum leichteren Überfahren der Hebebühne, unser innovatives Sportwagenkit. Bei allen Hebebühnen ist serienmäßig der Grundrahmen, die Roste, sowie der Überfahrerschutz verzinkt.

LIFT-ASSIST TWIN

Plattformhöhe max.	1.000–1.355 mm
Tragkraft	3.500 kg
Eigengewicht ca.	1.100–1.150 kg
Plattform Breite	2.050 mm
Plattform Länge	3.865 mm
Bauhöhe	115 mm
Druckluftanschluss max.	8 bar
Versionen	in-ground, on-ground

LIFT-ASSIST MOVER

Die smarte Lösung zum Transport von Hebebühne und Fahrzeug

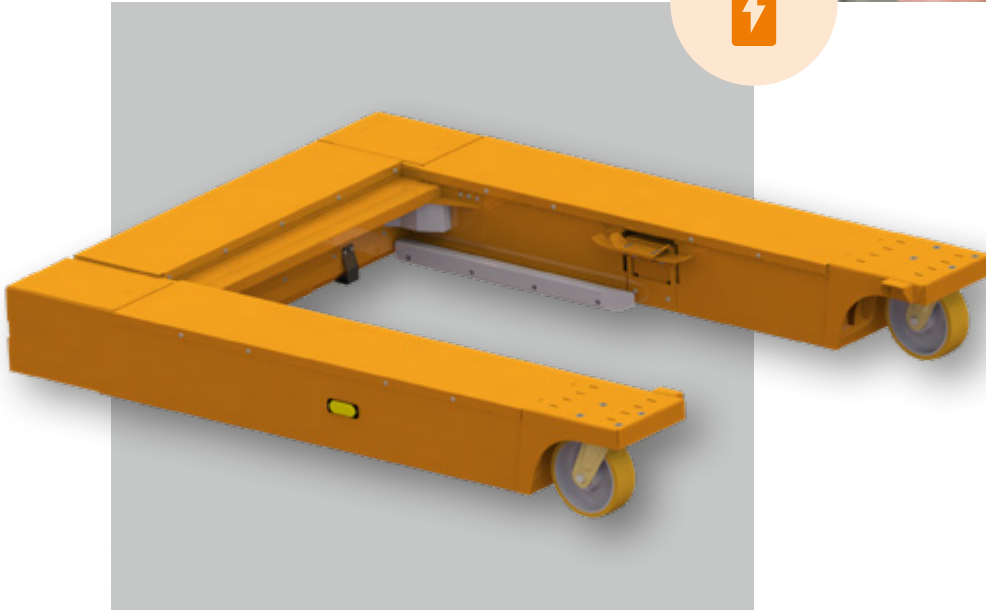


Der Mover von Liftwerk ist ein innovatives Transportsystem für den modernen Karosserie- & Lackierbetrieb der Zukunft. Ein sicherer Transport, verkürzte Rangierzeiten sowie eine freie Positionierung der Fahrzeuge im gesamten Betrieb zeichnen dieses System aus. Rangieren auf engstem Raum, das Verbringen der Fahrzeuge in die Kabine, sowie der Querverschub in den Trockner sind mit dem Mover möglich. Der Mover ermöglicht den leichten Transport von stromlos geschalteten E-Fahrzeugen sowie von nicht fahrbereiten Fahrzeugen durch den gesamten Betrieb. Versetzen mit 4 Rollen für eine bessere Lastverteilung, wovon 2 Rollen angetrieben sind, ermöglicht dem Mover einen problemlosen Transport von Fahrzeugen bis 3,5 Tonnen Gewicht. Eine Funkfernbedienung macht das Handling einfach und sicher. Sprechen Sie uns an, wir zeigen Ihnen dieses System gerne im Einsatz.

6 Liftwerk Automotive – made in germany

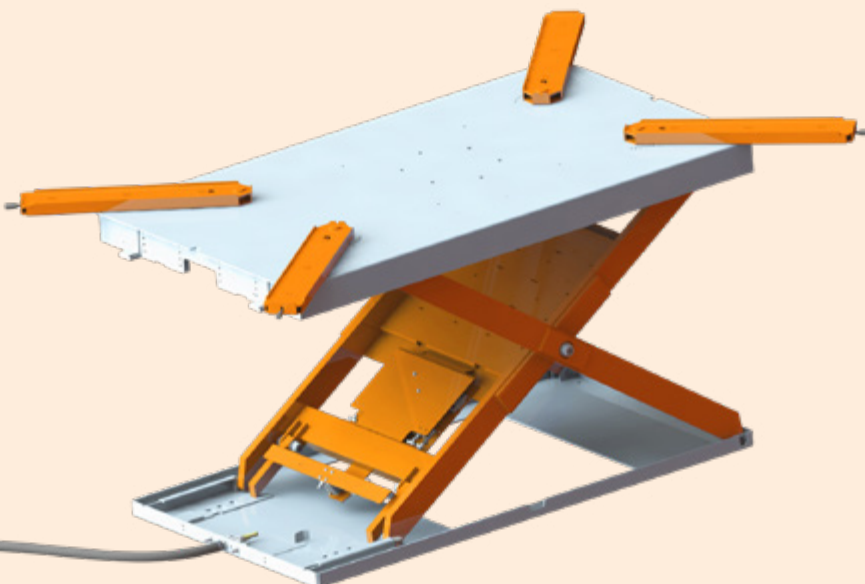
LIFT-ASSIST MOVER

Plattformhöhe max.	1.000–1.355 mm
Tragkraft	3.500 kg
Eigengewicht ca.	1.100 kg
Plattform Breite max.	2.100 mm
Plattform Länge max.	5.000 mm
Bauhöhe	155 mm
Druckluftanschluss max.	8 bar
Bedienung	Fernsteuerbar



LIFT-ASSIST CROSS (HLA) Pneumatische Hebebühnen für den Einsatz im Karosserie- & Lackierbereich

Die Hebebühnen des Typ HLA sind zum Anheben der Fahrzeuge mittels Tragarme bei bodenebenen Einbau konzipiert. Die Tragarme sind schwenkbar, mit einer Arretierung versehen und lassen sich bei Bedarf entfernen. Alle Hebebühnen haben eine Traglast von 3,5 Tonnen und sind serienmäßig mit einem verzinktem Grundrahmen versehen.



CURE-ASSIST IR3 & IR6

Leistungsstarke IR-Kurzwellen-Technologie mit optimaler Trocknungsüberwachung.



CURE-ASSIST IR3

Spannung	400 V
Schwenkbereich	90°
Computersteuerung	8 Programme
Abstandssensor	Ja
Einstellbare Vorwärmphase ..	50 % Leistung
Trockenfläche IR-3.1, eine Kasette	100 x 100 cm
Trockenfläche IR-3.2, zwei Kassetten	100 x 200 cm



CURE-ASSIST IR6

Spannung	400 V
Schwenkbereich	90°
Computersteuerung	24 Programme
Abstandssensor	Ja
Pyrometer Temperaturüberwachung	in Kasette
Trockenfläche IR-6.1, eine Kasette	120 x 140 cm
Trockenfläche IR-6.2, zwei Kassetten	140 x 220 cm

CURE-ASSIST IR-UV & UV

IR-Kurzwellen- und UV-Trocknungstechnologie vereint in einem Gerät.



CURE-ASSIST IR-UV

Spannung	400 V
Schwenkbereich	90°
Computersteuerung	24 Programme
Abstandssensor	Ja
Pyrometer	in Kasette
Temperaturüberwachung	
Trockenfläche IR-UV-1.1, eine Kasette	120 x 140 cm
Trockenfläche IR-UV-1.2, zwei Kassetten	140 x 220 cm



CURE-ASSIST UV

Spannung	230 V
Schwenkbereich UV-1.1, eine Kasette	90°
Schwenkbereich UV-1.2, zwei Kassetten	90°
Trockenfläche	100 x 100 cm
Digitaler Timer	1-30 min

CURE-ASSIST STATIV

Effiziente Spot-Repair-Anwendung für den Einsatz auf kleinem Raum.



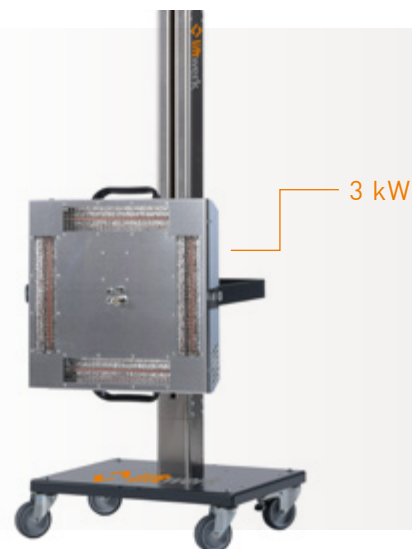
UV1-STATIV

Spannung	230 V
Schwenkbereich	30°
Trockenfläche	100 x 100 cm
Digitaler Timer	1–30 min



IR3-STATIV

Spannung	230 V
Schwenkbereich	30°
Trockenfläche	100 x 100 cm
Digitaler Timer	1–30 min



IR6-STATIV

Spannung	400 V
Schwenkbereich	90°
Trockenfläche	120 x 140 cm
Computersteuerung	24 Programme
Abstandssensor	Ja



LACKVORBEREITUNG



Die Liftwerk GmbH, der Hublift- und Hebebühnen-Spezialist aus Nordhessen steht für technisches Know-how sowie langjährige Branchenerfahrung und ist stolz auf seine Produkte *Made in Germany*. Zentral in Deutschland gelegen sind wir bestens angebunden und bieten Ihnen schnelle Lieferzeiten.



ICH HELFE
IHNEN WEITER

Stephan Herweg

herweg@liftwerk.de

+49 160 94626176



DAS SAGEN UNSERE KUNDEN



„Bei uns sind täglich mehrere Hebebühnen von Liftwerk im Dauereinsatz. Vor allem den reibungslosen Einbau und die Zusammenarbeit finden wir besonders klasse!“

Jörg Sonnenberg

Jörg Sonnenberg GmbH & Co. KG



„Liftwerk punktet für uns neben den wartungsarmen und zuverlässigen Automotive-Bühnen mit einem tollen Service und engagierter persönlicher Beratung und Betreuung.“

Heiko Zausch

Heiko Zausch Autolackierung & Karosserie



„In unserem Schulungszentrum arbeiten wir seit einiger Zeit mit einer Hebebühne von Liftwerk und sind mehr als zufrieden mit dem einfachen Handling und dem einwandfreien Betrieb.“

Detlef Peltzer

International LPS Academy



LIFTWERK
MADE IN GERMANY

Liftwerk GmbH
Industriestraße 3
34260 Kaufungen

Tel 0561 9539970
Fax 0561 95399799
www.liftwerk-automotive.de

